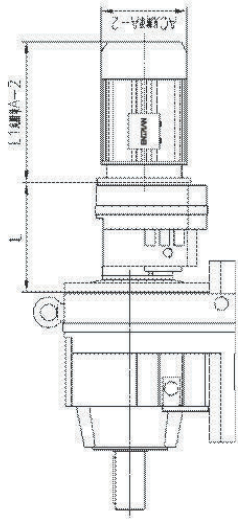


ER...R...
安装结构尺寸

ER...R...
Mounting Dimensional Description



ES 系列(图片) Type of ES series (pictures)



ES



ESA



ESF



ESAF

机型号 Type Size	电机帧号 Motor frame size	L	机型号 Type Size	电机帧号 Motor frame size	L
ER..27R17	63	131	ER...147R77	63	220
ER..37R17	71			71	
ER..47R37	63	157		80	
ER..57R37	71			90	
ER..67R37	80			100	
ER..77R37	63	157	112	132	
	71		160		
	80		180		
ER..87R57	90	187	90	100	
	63		112	272	
	71		132		
	80		160		
ER..97R57	90	187	180	80	
	63		90	320	
	71		100		
	80		112		
ER..107R77	90	220	ER...167R97		132
	63		ER...177R97	160	
	71		180		
	80		100		
	90		112		
ER..137R77	100	220	ER...167R107	132	
	63		ER...177R107	160	
	71		180		
	80		200		
	90		225		
	100		355		

注：ERF也可采用串联组合机型

Note: Combined type is also available for type ERF.

注：电机端方配或配特殊电机时需加联接法兰（见附录D）

Note: When equipping the user's motor or the special one, the flange is required to be connected.(Please see appendix D)

结构型式说明 Dimensional Description

ES 系列输出轴垂直于输入轴,由一级斜齿轮和一级蜗轮蜗杆构成。

Output shafts of ES series are vertical to input shafts. Units of ES series consist of single stage helical gears and single stage worm gears.

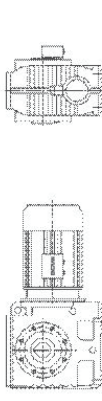
1. ES 型: 底座轴伸式安装斜齿轮-蜗轮蜗杆减速电机。
Type ES: Foot-mounted helical-worm gear units with solid shaft.



2. ESF 型: B5 法兰轴伸式安装斜齿轮-蜗轮蜗杆减速电机。
Type ESF: B5 flange mounted helical-worm gear units with solid shaft.



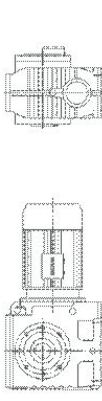
3. ESA 型: 空心轴安装斜齿轮-蜗轮蜗杆减速电机。
Type ESA: Helical-worm gear units with hollow shaft.



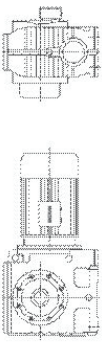
4. ESAF 型: B5 法兰空心轴安装斜齿轮-蜗轮蜗杆减速电机。
Type ESAF: B5 flange mounted helical-worm gear units with hollow shaft.



5. ESAZ 型: B14 法兰空心轴安装斜齿轮-蜗轮蜗杆减速电机。
Type ESAZ: B14 flange-mounted helical-worm gear units with hollow shaft.



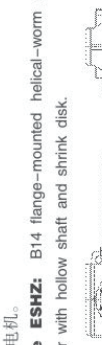
6. ESH 型: 空心轴锁紧盘安装斜齿轮-蜗轮蜗杆减速电机。
Type ESH: Helical-worm geared motor with hollow shaft and shrink disk.



7. ESHF 型: B5 法兰空心轴锁紧盘安装斜齿轮-蜗轮蜗杆减速电机。
Type ESHF: B5 flange-mounted helical-worm geared motor with hollow shaft and shrink disk.



8. ESHZ 型: B14 法兰空心轴锁紧盘安装斜齿轮-蜗轮蜗杆减速电机。
Type ESHZ: B14 flange-mounted helical-worm geared motor with hollow shaft and shrink disk.



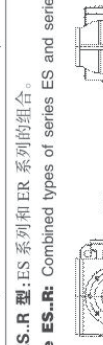
9. ESAT/ESHST 型: 带防转臂空心轴安装斜齿轮-蜗轮蜗杆减速电机。
Type ESAT/ESHST: Torque-arm-mounted helical-worm gear units with hollow shaft.



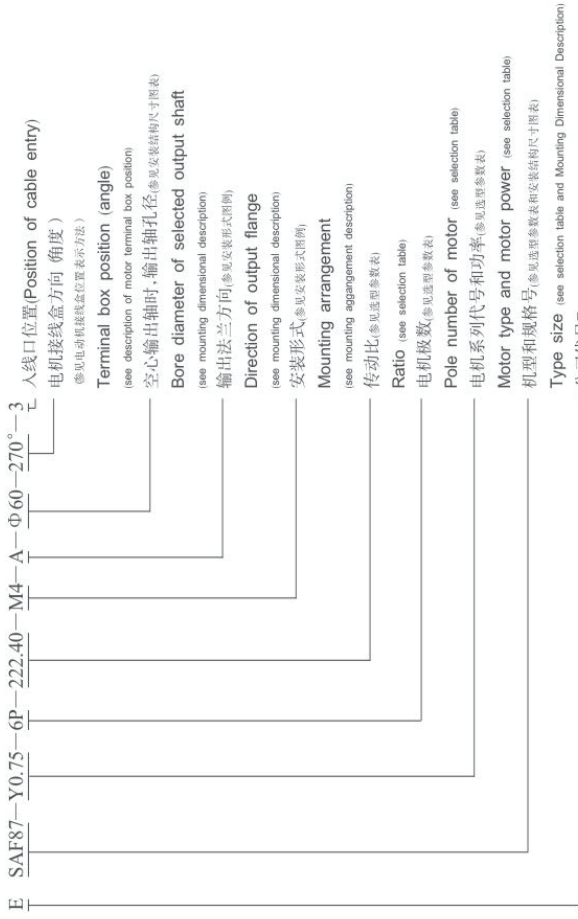
10. ES..SZ..AD..型: 轴输入的斜齿轮-蜗轮蜗杆减速电机。
Type ES..SZ..AD..: Shaft input helical-worm gear units.



11. ES..R 型: ES 系列和 ER 系列的组合。
Type ES..R: Combined types of series ES and series ER.



ES 系列机型号表示方法 Type Expression of ES Series



注: 1. 需带联接法兰时请注明

2. 输入轴型没有电动机各项内容。

3. 不注明接线盒方向时,则默认安装形式中的 0 度位置。不注明入线口位置时,则默认为 X 位置。

4. 对输出轴旋转方向和输入轴旋转方向有特别要求的用户,请与技术部联系,并在订货时用简图或文字说明。

Note: 1, Please make a note, if it needs connecting flange.

2, Contents of motors for input shaft types are not listed.

3, Degree=0°, if terminal box position is not mentioned. It is X, if cable entry position is not mentioned.

4, If specific rotation directions of output shaft or/and input shaft are specially requested, please contact our technology department, and make detailed description while placing order.

电机接线盒位置及入线口位置表示方法

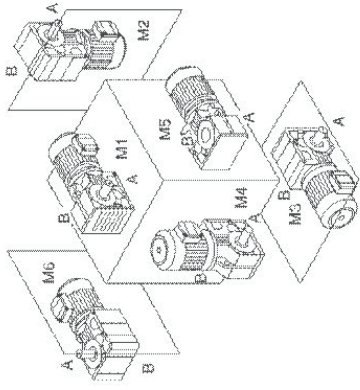
Description of Motor Terminal Box Position and Cable Entry Position

电机接线盒位置及入线口位置表示方法

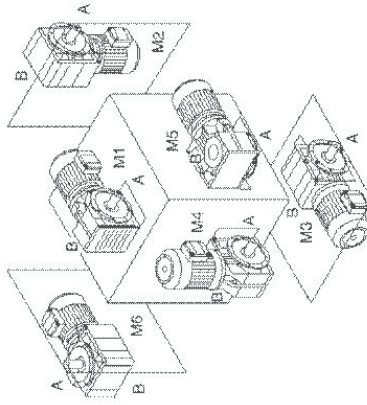
Description of Motor Terminal Box Position and Cable Entry Position



安装形式图例



Mounting Arrangements Description



各种安装形式定义为:

- M1—电机水平放置;减速机底脚朝下。
- M2—电机居下。
- M3—电机水平放置;减速机底脚朝上。
- M4—电机居上。

- M5—电机水平放置;当减速机在 M1 安装位置时,从电机方向看,减速机的左面旋转到下方位置。
- M6—电机水平放置;当减速机在 M1 安装位置时,从电机方向看,减速机的左面旋转到上方位置。

Different kinds of mounting arrangements are defined as following:

- M1—horizontally mounted motor, unit base is at bottom.
- M2—motor is vertically mounted downwards.
- M3—horizontally mounted motor, unit base is top.
- M4—horizontally mounted motor, unit base is top.
- M5—horizontally mounted motor, if placed on M1 position, left side of unit turns to bottom (view point: towards from motor side).
- M6—horizontally mounted motor, if placed on M1 position, left side of unit turns to top (view point: towards from motor side).

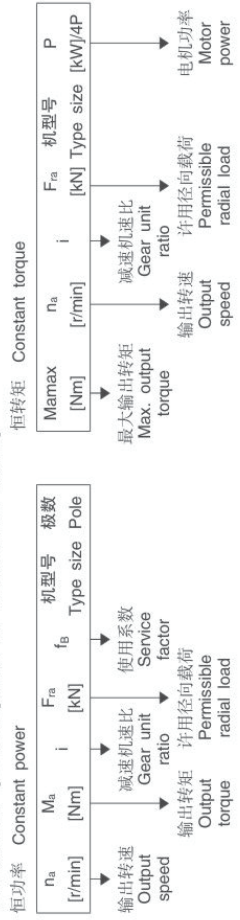
减速机重量 (Gear unit weight)

规格 Size	ES37	ES47	ES57	ES67	ES77	ES87	ES97	ES100
重量(kg) Weight	7	10	14	26	50	95	170	240

注:重量为平均值,不包括电机,仅供参考。

(Note: The weights mean are values, without the motor, only for reference.)

选型表注释 (Description of selection table)



选型参数表
(恒功率)

n_a [r/min]	M_a [Nm]	i	F_{ra} [kN]	f_b	机型号 Type size	极数 Pole
0.12kW						
0.10	7446	12901	40	0.85	ES100R77	
0.11	6757	11708	40	0.95	ESF100R77	4P
0.12	6186	10719	40	1.05	ESA100R77	
0.13	5614	9727	40	1.15	ESAF100R77	
0.16	4825	8360	40	1.35		
0.12	4325	11267	27	0.90	ES97R57	
0.13	3869	10078	31	1.10	ESF97R57	4P
0.15	3304	8608	32	1.25	ESA97R57	
0.17	2900	7554	33	1.45	ESAF97R57	
0.17	2767	7643	14	0.90	ES87R57	
0.20	2428	6706	26	1.05	ESF87R57	4P
0.22	2184	5875	26	1.15	ESA87R57	
0.25	1928	5187	27	1.30	ESAF87R57	
0.28	1759	4606	27	1.40		
0.34	1479	3872	28	1.55		
0.37	1334	3540	9.2	0.95		
0.42	1167	3098	12	1.10		
0.55	1309	2374	11	0.90	ES77R37	
0.63	1149	2083	12	1.10	ESF77R37	4P
0.72	1015	1813	13	1.30	ESA77R37	
0.75	977	1745	14	1.35	ESAF77R37	
0.82	896	1600	14	1.40		
0.93	786	1404	14	1.50		
1.1	708	1245	15	1.60		
1.0	713	1363	4.6	0.80		
1.1	668	1194	7.8	0.85		
1.3	589	1045	8.3	1.00	ES67R37	
1.4	519	914	8.8	1.10	ESF67R37	4P
1.6	463	809	9.1	1.25	ESA67R37	
1.8	410	712	9.4	1.40	ESAF67R37	
2.1	356	615	10	1.55		
2.4	317	543	10	1.60		
2.8	276	469	10	1.75		
3.1	250	424	10	1.80		
3.6	217	365	10	1.95		
2.0	355	655	6.6	0.85		
2.3	321	574	6.9	0.95	ES57R17	
2.6	284	506	7.2	1.10	ESF57R17	4P
3.0	248	438	7.4	1.25	ESA57R17	
3.4	221	388	7.5	1.35	ESAF57R17	
3.9	193	336	7.6	1.45		
4.5	170	294	7.7	1.55		
4.9	156	269	7.7	1.60		
3.0	331	438	4.8	0.80		
3.4	225	388	4.9	0.85		
3.9	196	336	5.1	0.95	ES47R17	
4.5	173	294	5.2	1.10	ESF47R17	4P
5.1	115	257	5.4	1.40	ESA47R17	
5.7	136	229	5.3	1.30	ESAF47R17	
6.6	119	200	5.3	1.35		
7.0	112	187	5.4	1.40		
6.5	108	202	2.9	0.85	ES37R17	
7.3	96	179	2.9	0.95	ESF37R17	4P
8.1	86	158	2.9	1.05	ESA37R17	
9.1	78	144	2.9	1.05	ESAF37R17	
11	65	118	2.9	1.15		
12	61	110	2.9	1.15		
6.5	93	201.00	5.4	1.55		
7.1	86	184.80	5.4	1.60	ES47	4P
8.3	75	158.12	5.5	1.65	ESF47	
9.6	65	137.05	5.5	1.80	ESA47	
10	62	128.10	5.5	1.80	ESAF47	
12	54	110.73	5.5	1.90		
0.18kW						
0.16	7238	8360	40	0.90	ES100R77	
0.18	6256	7226	40	1.05	ESF100R77	4P
0.20	5677	6557	40	1.15	ESA100R77	
0.23	4994	5769	40	1.30	ESAF100R77	
0.28	2639	4606	20	0.95	ES87R57	4P
0.34	2218	3872	26	1.15	ESF87R57	
0.38	2047	3475	26	1.25	ESA87R57	
0.45	1732	2905	27	1.40	ESF87R57	4P
0.51	1541	2586	27	1.55	ESA87R57	
0.56	1408	2335	27	1.60	ESAF87R57	
0.64	1254	2054	28	1.70	ESF87R57	4P
0.72	1127	1824	28	1.80	ESA87R57	
0.80	1020	1631	28	1.85	ESAF87R57	
0.93	1179	1404	11	1.10	ES77R37	4P
1.1	1062	1245	13	1.20	ESF77R37	
1.2	938	1100	13	1.35	ESA77R37	
1.4	826	954	14	1.50	ESF77R37	4P
1.6	730	837	14	1.60	ESA77R37	
1.8	622	714	15	1.70	ESAF77R37	
2.1	559	637	15	1.80	ESF77R37	4P
2.3	507	574	15	1.90	ESA77R37	
1.6	694	809	4.9	0.85		
1.8	615	712	7.7	0.95	ES67R37	
2.1	535	615	8.5	1.10	ESF67R37	4P
2.4	475	543	8.9	1.20	ESA67R37	
2.8	413	469	9.3	1.40	ESAF67R37	
3.1	375	424	9.5	1.50		
3.6	325	365	10	1.60		
3.0	372	438	6.3	0.85		
3.4	332	388	6.7	0.90		
3.9	296	336	7.0	1.05	ES57R17	4P
4.5	255	294	7.2	1.20	ESF57R17	
4.9	234	269	7.3	1.30	ESA57R17	
5.7	201	229	7.5	1.40	ESAF57R17	
6.4	180	204	7.6	1.50		
7.0	166	187	7.6	1.55		

Selection Table
(Constant Power)

选型参数表
(恒功率)

选型参数表
(恒功率)

n_a [r/min]	M_a [Nm]	i	F_{ra} [kN]	f_b	机型号 Type size	极数 Pole
0.18kW						
4.5	231	294	4.7	0.80		
5.1	173	257	5.1	1.10		
5.7	204	229	4.9	0.95	ES47R17	4P
6.6	179	200	5.1	1.05	ESF47R17	
7.0	168	187	5.1	1.10	ESA47R17	
7.9	149	165	5.2	1.20	ESAF47R17	
8.9	134	148	5.3	1.25		
10	120	131	5.3	1.35		
3.9	247	217.41	10	1.80	ES67	6P
4.5	219	190.11	10	1.90	ESA67	
4.7	208	180.60	10	1.95	ESAF67	
4.2	229	201.00	7.3	1.35	ES57	6P
4.6	210	184.80	7.4	1.40	ESR57	
5.4	180	158.12	7.5	1.50	ESA57	
6.2	160	137.05	7.6	1.55	ESAF57	
6.5	144	201.00	7.6	1.65	ES57	4P
7.1	136	184.80	7.6	1.70	ESF57	
8.3	116	158.12	7.7	1.80	ESA57	
9.6	102	137.05	7.8	1.90	ESAF57	
4.2	212	201.00	4.8	0.85	ES47	6P
4.6	195	184.80	4.9	0.90	ESF47	
5.4	175	158.12	5.1	1.00	ESA47	
6.2	152	137.05	5.1	1.10	ESAF47	
6.6	146	128.10	5.2	1.20		
6.5	140	201.00	5.2	1.20		
7.1	128	184.80	5.2	1.30		
8.3	113	158.12	5.3	1.35		
9.6	98	137.05	5.3	1.45		
10	93	128.10	5.4	1.50		
12	82	110.73	5.4	1.55		
14	70	94.08	5.5	1.65		
16	64	84.00	5.5	1.75		
18	55	71.75	5.5	1.85		
19	66	69.39	5.5	1.70		
8.3	108	157.43	2.8	0.85		
9.1	99	144.40	2.8	0.90		
11	87	122.94	2.8	1.00		
12	75	106.00	2.8	1.05		
13	71	98.80	2.8	1.05		
15	62	86.36	2.8	1.15		
16	59	80.96	2.8	1.15		
18	53	71.44	2.8	1.20		
21	47	63.33	2.8	1.25		
23	49	55.93	2.8	1.20		
26	46	51.30	2.8	1.25		
30	39	43.68	2.8	1.35		
35	34	37.66	2.8	1.40		
37	32	35.10	2.8	1.45		
43	28	30.68	2.8	1.50		
46	26	28.76	2.8	1.55		
52	23	25.38	2.8	1.60		
58	21	22.50	2.8	1.70		
68	18	19.13	2.8	1.80		
69	19	18.85	2.8	1.75		
79	17	16.48	2.7	1.80		
85	16	15.45	2.6	1.85		
96	14	13.63	2.5	1.95		
108	13	12.08	2.5	2.00		
128	11	10.27	2.4	2.15		

选型参数表
(恒功率)

选型参数表
(恒功率)

n_a [r/min]	M_a [Nm]	i	F_{ra} [kN]	f_b	机型号 Type size	极数 Pole
0.25kW						
6.6	194	201.00	4.9	0.80		
7.2	178	184.80	4.9	0.85		
8.4	157	158.12	5.1	1.00		
9.7	136	137.05	5.2	1.10		
10	129	128.10	5.2	1.20		
12	113	110.73	5.3	1.35		
14	98	94.08	5.3	1.40		
16	89	84.00	5.4	1.45		
19	77	71.75	5.4	1.55		
19	92	69.39	5.4	1.40		
20	73	67.20	5.5	1.60		
21	84	63.80	5.4	1.45		
24	73	54.59	5.4	1.55		
28	63	47.32	5.5	1.65		
30	58	44.22	5.5	1.70		
35	52	38.23	5.5	1.80		
41	44	32.48	5.5	1.90		
46	40	29.00	5.5	2.00		
13	98	98.80	2.8	0.85		
15	86	86.36	2.8	0.90		
16	82	80.96	2.8	0.95		
19	73	71.44	2.8	1.00		
21	66	63.33	2.8	1.05		
24	68	55.93	2.8	1.05		
26	63	51.30	2.8	1.05		
30	54	43.68	2.8	1.15		
35	47	37.66	2.8	1.20		
38	44	35.10	2.8	1.20		
46	39	30.68	2.8	1.30		
43	37	28.76	2.8	1.30		
52	33	25.38	2.8	1.40		
59	29	22.50	2.8	1.45		
70	25	19.13	2.7	1.60		
71	27	18.85	2.7	1.50		
81	24	16.48	2.6	1.60		
86	22	15.45	2.6	1.65		
98	20	13.63	2.5	1.70		
110	17	12.08	2.4	1.80		
130	15	10.27	2.3	1.85		
95	19	28.76	2.6	1.70		
107	17	25.38	2.5	1.75		
121	15	22.50	2.4	1.85		
142	13	19.13	2.3	1.95		
144	14	18.85	2.2	1.90		
165	12	16.48	2.2	2.00		
176	11	15.45	2.1	2.05		
200	10	13.63	2.1	2.15		
225	9	12.08	2.0	2.20		
0.37kW						
0.31	7586	4328	40	0.85	ES100R77	4P
0.41	5685	3243	40	1.15	ESF100R77	
0.53	4434	2530	40	1.45	ESA100R77	
0.60	3870	2208	40	1.55	ESAF100R77	
0.65	3418	1950	40	1.65		
0.65	2577	2054	24	1.00		
0.73	2317	1824	26	1.10		
0.82	2097	1631	27	1.20		
1.4	1255	930	28	1.70		
1.6	1136	831	28	1.75		
0.37	7586	4328	40	0.85	ES100R77	4P
0.41	5685	3243	40	1.15	ESF100R77	
0.53	4434	2530	40	1.45	ESA100R77	
0.60	3870	2208	40	1.55	ESAF100R77	
0.65	3418	1950	40	1.65		
0.65	2577	2054	24	1.00		
0.73	2317	1824	26	1.10		
0.82	2097	1631	27	1.20		
1.4	1255	930	28	1.70		
1.6	1136	831	28	1.75		
0.37	7586	4328	40	0.85	ES100R77	4P
0.41	5685	3243	40	1.15	ESF100R77	
0.53	4434	2530	40	1.45	ESA100R77	
0.60	3870	2208	40	1.55	ESAF100R77	
0.65	3418	1950	40	1.65		
0.65	2577	2054	24	1.00		
0.73	2317	1824	26	1.10		
0.82	2097	1631	27	1.20		
1.4	1255	930	28	1.70		
1.6	1136	831	28	1.75		

选型参数表
(恒功率)

选型参数表
(恒功率)

0.37kW		0.55kW		0.75kW	
n_a [r/min]	M_a [Nm]	n_a [r/min]	M_a [Nm]	n_a [r/min]	M_a [Nm]
21	125	43	97	71	195
24	108	48	88	19	169
28	93	56	76	21	160
30	86	60	71	25	161
35	77	71	60	29	138
41	66	84	50	31	129
46	59	97	43	36	114
54	51	114	33	43	98
57	48	125	30	48	88
68	41	144	26	56	76
75	38	160	23	60	71
88	33	180	20	71	60
97	30	200	18	78	57
108	27	225	16	84	52
122	23	250	14	92	49
143	20	280	12	103	44
145	20	300	11	121	38
166	18	330	10	129	35
177	17	360	9	133	33
201	15	400	8	133	33
227	13	450	7	133	33
267	11	500	6	133	33
286	11	550	6	133	33
330	10	600	5	133	33
360	9	650	5	133	33
400	8	700	4	133	33
450	7	750	4	133	33
500	6	800	4	133	33
550	6	850	4	133	33
600	5	900	4	133	33
650	5	950	4	133	33
700	5	1000	4	133	33
750	5	1050	4	133	33
800	5	1100	4	133	33
850	5	1150	4	133	33
900	5	1200	4	133	33
950	5	1250	4	133	33
1000	5	1300	4	133	33
1050	5	1350	4	133	33
1100	5	1400	4	133	33
1150	5	1450	4	133	33
1200	5	1500	4	133	33
1250	5	1550	4	133	33
1300	5	1600	4	133	33
1350	5	1650	4	133	33
1400	5	1700	4	133	33
1450	5	1750	4	133	33
1500	5	1800	4	133	33
1550	5	1850	4	133	33
1600	5	1900	4	133	33
1650	5	1950	4	133	33
1700	5	2000	4	133	33
1750	5	2050	4	133	33
1800	5	2100	4	133	33
1850	5	2150	4	133	33
1900	5	2200	4	133	33
1950	5	2250	4	133	33
2000	5	2300	4	133	33
2050	5	2350	4	133	33
2100	5	2400	4	133	33
2150	5	2450	4	133	33
2200	5	2500	4	133	33
2250	5	2550	4	133	33
2300	5	2600	4	133	33
2350	5	2650	4	133	33
2400	5	2700	4	133	33
2450	5	2750	4	133	33
2500	5	2800	4	133	33
2550	5	2850	4	133	33
2600	5	2900	4	133	33
2650	5	2950	4	133	33
2700	5	3000	4	133	33
2750	5	3050	4	133	33
2800	5	3100	4	133	33
2850	5	3150	4	133	33
2900	5	3200	4	133	33
2950	5	3250	4	133	33
3000	5	3300	4	133	33
3050	5	3350	4	133	33
3100	5	3400	4	133	33
3150	5	3450	4	133	33
3200	5	3500	4	133	33
3250	5	3550	4	133	33
3300	5	3600	4	133	33
3350	5	3650	4	133	33
3400	5	3700	4	133	33
3450	5	3750	4	133	33
3500	5	3800	4	133	33
3550	5	3850	4	133	33
3600	5	3900	4	133	33
3650	5	3950	4	133	33
3700	5	4000	4	133	33
3750	5	4050	4	133	33
3800	5	4100	4	133	33
3850	5	4150	4	133	33
3900	5	4200	4	133	33
3950	5	4250	4	133	33
4000	5	4300	4	133	33
4050	5	4350	4	133	33
4100	5	4400	4	133	33
4150	5	4450	4	133	33
4200	5	4500	4	133	33
4250	5	4550	4	133	33
4300	5	4600	4	133	33
4350	5	4650	4	133	33
4400	5	4700	4	133	33
4450	5	4750	4	133	33
4500	5	4800	4	133	33
4550	5	4850	4	133	33
4600	5	4900	4	133	33
4650	5	4950	4	133	33
4700	5	5000	4	133	33
4750	5	5050	4	133	33
4800	5	5100	4	133	33
4850	5	5150	4	133	33
4900	5	5200	4	133	33
4950	5	5250	4	133	33
5000	5	5300	4	133	33
5050	5	5350	4	133	33
5100	5	5400	4	133	33
5150	5	5450	4	133	33
5200	5	5500	4	133	33
5250	5	5550	4	133	33
5300	5	5600	4	133	33
5350	5	5650	4	133	33
5400	5	5700	4	133	33
5450	5	5750	4	133	33
5500	5	5800	4	133	33
5550	5	5850	4	133	33
5600	5	5900	4	133	33
5650	5	5950	4	133	33
5700	5	6000	4	133	33
5750	5	6050	4	133	33
5800	5	6100	4	133	33
5850	5	6150	4	133	33
5900	5	6200	4	133	33
5950	5	6250	4	133	33
6000	5	6300	4	133	33
6050	5	6350	4	133	33
6100	5	6400	4	133	33
6150	5	6450	4	133	33
6200	5	6500	4	133	33
6250	5	6550	4	133	33
6300	5	6600	4	133	33
6350	5	6650	4	133	33
6400	5	6700	4	133	33
6450	5	6750	4	133	33
6500	5	6800	4	133	33
6550	5	6850	4	133	33
6600	5	6900	4	133	33
6650	5	6950	4	133	33
6700	5	7000	4	133	33
6750	5	7050	4	133	33
6800	5	7100	4	133	33
6850	5	7150	4	133	33
6900	5	7200	4	133	33
6950	5	7250	4	133	33
7000	5	7300	4	133	33
7050	5	7350	4	133	33
7100	5	7400	4	133	33
7150	5	7450	4	133	33
7200	5	7500	4	133	33
7250	5	7550	4	133	33
7300	5	7600	4	133	33
7350	5	7650	4	133	33
7400	5	7700	4	133	33
7450	5	7750	4	133	33
7500	5	7800	4	133	33
7550	5	7850	4	133	33
7600	5	7900	4	133	33
7650	5	7950	4	133	33
7700	5	8000	4	133	33
7750	5	8050	4	133	33
7800	5	8100	4	133	33
7850	5	8150	4	133	33
7900	5	8200	4	133	33
7950	5	8250	4	133	33
8000	5	8300	4	133	33
8050	5	8350	4	133	33
8100	5	8400	4	133	33
8150	5	8450	4	133	33
8200	5	8500	4	133	33
8250	5	8550	4	133	33
8300	5	8600	4	133	33
8350	5	8650	4	133	33
8400	5	8700	4	133	33
8450	5	8750	4	133	33
8500	5	8800	4	133	33
8550	5	8850	4	133	33
8600	5	8900	4	133	33
8650	5	8950	4	133	33
8700	5	9000	4	133	33
8750	5	9050	4	133	33
8800	5	9100	4	133	33
8850	5	9150	4	133	33
8900	5	9200	4	133	33
8950	5	9250	4	133	33
9000	5	9300	4	133	33
9050	5	9350	4	133	33
9100	5	9400	4	133	33
9150	5	9450	4	133	33
9200	5	9500	4	133	33
9250	5	9550	4	133	33
9300	5	9600	4	133	33
9350	5	9650	4	133	33
9400	5	9700	4	133	33
9450	5	9750	4	133	33
9500	5	9800	4		

选型参数表
(恒功率)

选型参数表
(恒功率)

n _a [r/min]	M _a [Nm]	i	F _{ra} [kN]	f _β	机型号 Type size	极数 Pole
0.75kW						
43	133	32.48	7.3	1.50	ES100	8P
48	120	29.00	7.1	1.55	ES100	8P
56	103	24.77	6.8	1.65	ES57	4P
60	97	23.20	6.7	1.70	ES77	4P
71	82	19.54	6.2	1.80	ESA57	4P
78	78	17.80	5.9	1.85	ESA57	4P
92	67	15.12	5.9	2.00	ESA57	4P
103	60	13.50	5.6	2.05	ESA57	4P
29	188	47.32	4.3	0.80	ES97	4P
31	175	44.22	4.3	0.85	ES97	4P
36	156	38.23	4.2	1.00	ES97	4P
43	133	32.48	4.1	1.10	ES97	4P
48	120	29.00	4.0	1.15	ES97	4P
56	104	24.77	3.9	1.20	ES47	4P
60	97	23.20	3.9	1.25	ES47	4P
71	82	19.54	3.4	1.30	ESA47	4P
78	78	17.80	3.4	1.40	ESA47	4P
92	66	15.12	3.3	1.50	ESA47	4P
103	60	13.50	3.2	1.55	ESA47	4P
121	51	11.53	3.1	1.65	ESA47	4P
129	48	10.80	3.1	1.70	ESA47	4P
153	41	9.10	3.0	1.80	ESA47	4P
173	36	8.04	2.9	1.85	ESA47	4P
73	75	19.13	2.2	0.85	ES37	4P
102	59	13.63	1.9	0.85	ES37	4P
115	52	12.08	1.8	0.95	ES37	4P
135	45	10.27	1.8	1.00	ESA37	4P
145	42	9.57	1.8	1.10	ESA37	4P
184	34	7.57	1.8	1.25	ESA37	4P
188	39	19.13	2.0	1.10	ES37	2P
208	30	13.63	1.7	1.20	ES37	2P
234	27	12.08	1.7	1.30	ES37	2P
276	23	10.27	1.7	1.35	ESA37	2P
296	21	9.57	1.6	1.40	ESA37	2P
374	17	7.57	1.6	1.50	ESA37	2P
1.1kW						
0.9	7529	1521	40	0.85	ES100R77	4P
1.1	6571	1327	40	1.00	ES100R77	4P
1.2	5574	1126	40	1.15	ES100R77	4P
1.4	4872	984	40	1.35	ESA100R77	4P
1.6	4275	864	40	1.45	ESA100R77	4P
1.7	4018	812	40	1.50	ESA100R77	4P
2.0	3408	688	40	1.60	ESA100R77	4P
1.7	4317	824	22	0.95	ES97R57	4P
2.0	3082	714	33	1.35	ES97R57	4P
2.2	3220	626	32	1.25	ESA97R57	4P
2.6	2854	538	33	1.45	ESA97R57	4P
2.9	2605	484	33	1.60	ESA97R57	4P
3.3	2260	420	34	1.70	ESA97R57	4P
2.2	2635	624	24	0.95	ES57	4P
2.5	2356	558	26	1.10	ES57	4P
2.9	1840	485	27	1.35	ES57	4P
3.2	1887	435	27	1.35	ES57	4P
3.7	1639	378	27	1.45	ESA57	4P
4.3	1303	323	28	1.60	ESA57	4P
5.0	1134	281	28	1.45	ESA57	4P
5.5	1540	255	28	1.45	ESA57	4P
6.3	1349	222	28	1.55	ESA57	4P
6.8	1254	205	28	1.60	ESA57	4P
6.4	1228	219	11	1.05	ES77R37	4P
					ES77R37	4P
					ESA77R37	4P
					ESA77R37	4P

选型参数表
(恒功率)

选型参数表
(恒功率)

n _a [r/min]	M _a [Nm]	i	F _{ra} [kN]	f _β	机型号 Type size	极数 Pole
1.1kW						
48	175	29.00	3.5	0.95	ES100	8P
57	151	24.77	3.5	1.00	ES100	8P
60	141	23.20	3.5	1.05	ES100	8P
72	120	19.54	3.4	1.10	ES47	4P
79	113	17.80	2.9	1.15	ES47	4P
94	97	15.12	2.9	1.25	ESA47	4P
103	90	13.50	2.9	1.30	ESA47	4P
121	75	11.53	2.8	1.35	ESA47	4P
130	70	10.80	2.8	1.40	ESA47	4P
154	59	9.10	2.7	1.45	ESA47	4P
174	53	8.04	2.7	1.55	ESA47	4P
185	49	7.57	1.5	0.85	ES37	4P
					ES37	4P
					ESA37	4P
					ESA37	4P
208	44	13.63	1.5	0.85	ES37	2P
234	39	12.08	1.5	0.90	ES37	2P
276	33	10.27	1.5	1.00	ESA37	2P
296	31	9.57	1.5	1.05	ESA37	2P
374	25	7.57	1.4	1.25	ESA37	2P
1.5kW						
1.2	7600	1126	40	0.85	ES100R77	4P
1.4	6643	984	40	1.00	ES100R77	4P
1.6	5830	864	40	1.10	ES100R77	4P
1.7	5479	812	40	1.20	ES100R77	4P
2.0	4647	688	40	1.40	ESA100R77	4P
2.3	4062	602	40	1.50	ESA100R77	4P
2.0	4203	714	28	0.90	ES97R57	4P
2.2	4528	626	18	0.85	ES97R57	4P
2.6	3891	538	30	1.00	ES97R57	4P
2.9	3552	484	32	1.10	ESA97R57	4P
3.3	3082	420	33	1.25	ESA97R57	4P
3.7	2786	376	33	1.40	ESA97R57	4P
4.3	2435	327	34	1.65	ESA97R57	4P
2.9	2792	485	16	0.80	ES87R57	4P
3.2	2573	435	25	0.90	ES87R57	4P
3.7	2235	378	26	1.00	ES87R57	4P
4.3	1777	323	27	1.15	ES87R57	4P
5.0	2315	281	27	1.10	ESA87R57	4P
5.5	1993	255	27	1.25	ESA87R57	4P
6.3	1735	222	27	1.35	ESA87R57	4P
6.8	1637	205	28	1.40	ESA87R57	4P
2.5	3482	271.63	40	1.60	ES100	8P
3.0	2999	229.96	38	1.70	ES100	8P
3.2	2778	212.81	37	1.75	ES100	8P
3.5	2571	271.63	36	1.85	ES100	8P
4.1	2182	229.96	34	2.00	ES100	8P
4.4	2031	212.81	34	2.05	ES100	8P
4.9	1842	190.74	32	2.15	ES100	8P
2.4	3637	286.40	31	1.05	ES97	8P
2.6	3369	262.22	32	1.15	ES97	8P
2.9	3012	231.67	33	1.25	ES97	8P
3.5	2585	196.52	33	1.45	ESA97	8P
3.3	2792	286.40	33	1.35	ES97	8P
3.6	2587	262.22	33	1.45	ES97	8P
4.1	2314	231.67	34	1.65	ESA97	8P
4.8	1987	196.52	34	1.75	ESA97	8P
4.9	1903	286.40	34	1.80	ES97	8P
5.3	1764	262.22	34	1.85	ES97	8P
6.0	1578	231.67	35	1.95	ESA97	8P
7.1	1356	196.52	35	2.10	ESA97	8P
1.5kW						
5.6	2323	258.18	25	0.90	ES87	4P
4.2	2029	222.40	26	1.00	ES87	4P
4.6	1877	202.96	27	1.10	ES87	4P
5.2	1689	188.00	27	1.20	ESA87	4P
4.9	1775	288.00	27	1.10	ES87	4P
5.4	1592	258.18	27	1.20	ES87	4P
6.3	1391	222.40	28	1.40	ESA87	4P
6.9	1287	202.96	28	1.55	ESA87	4P
7.8	1159	180.00	28	1.60	ESA87	4P
9.3	996	151.30	28	1.75	ESA87	4P
10	923	139.05	28	1.80	ESA87	4P
11	826	123.48	28	1.85	ESA87	4P
13	751	110.40	28	1.95	ESA87	4P
14	686	99.26	28	2.00	ESA87	4P
7/4	1171	189.09	10	1.10	ES77	4P
8.7	1016	161.60	12	1.15	ES77	4P
9.4	945	148.15	13	1.30	ES77	4P
11	842	130.00	13	1.35	ES77	4P
11	804	123.20	14	1.40	ES77	4P
13	715	107.83	14	1.45	ES77	4P
14	650	97.14	15	1.50	ES77	4P
16	580	85.22	15	1.60	ES77	4P
19	608	75.09	13	1.50	ES77	4P
20	581	71.33	13	1.55	ES77	4P
21	468	66.67	14	1.70	ESA77	4P
22	514	63.03	13	1.65	ESA77	4P
25	413	56.92	13	1.80	ESA77	4P
26	445	53.87	13	1.75	ESA77	4P
28	408	49.38	12	1.80	ESA77	4P
32	362	43.33	12	1.90	ESA77	4P
16	573	85.83	7.5	0.85	ES67	4P
18	525	78.00	8.0	0.95	ES67	4P
21	523	65.63	8.1	0.95	ES67	4P
22	500	62.35	8.3	0.95	ES67	4P
26	442	54.70	8.4	1.05	ES67	4P
30	378	46.40	8.2	1.25	ESA67	4P
33	344	41.89	8.0	1.30	ESA67	4P
38	304	36.85	7.8	1.40	ESA67	4P
40	286	34.80	7.8	1.40	ESA67	4P
47	247	29.63	7.5	1.50	ESA67	4P
52	225	26.93	7.4	1.55	ESA67	4P
58	209	24.00	6.7	1.60	ESA67	4P

选型参数表
(恒功率)

选型参数表
(恒功率)

1.5kW		2.2kW		3.0kW		4.0kW	
n_a [r/min]	M_a [Nm]	n_a [r/min]	M_a [Nm]	n_a [r/min]	M_a [Nm]	n_a [r/min]	M_a [Nm]
297	43	21	683	26	1000	31	1000
375	34	23	743	35	1100	35	1100
		25	598	40	1200	40	1200
		27	644	44	1300	44	1300
		29	594	48	1400	48	1400
		33	523	52	1500	52	1500
		35	496	56	1600	56	1600
		40	437	60	1700	60	1700
		44	397	64	1800	64	1800
		50	351	68	1900	68	1900
		57	312	72	2000	72	2000
		60	303	76	2100	76	2100
		68	267	80	2200	80	2200
		72	252	84	2300	84	2300
		76	242	88	2400	88	2400
		80	233	92	2500	92	2500
		84	226	96	2600	96	2600
		88	220	100	2700	100	2700
		92	215	104	2800	104	2800
		96	210	108	2900	108	2900
		100	206	112	3000	112	3000
		104	202	116	3100	116	3100
		108	198	120	3200	120	3200
		112	194	124	3300	124	3300
		116	190	128	3400	128	3400
		120	187	132	3500	132	3500
		124	184	136	3600	136	3600
		128	181	140	3700	140	3700
		132	178	144	3800	144	3800
		136	175	148	3900	148	3900
		140	172	152	4000	152	4000
		144	169	156	4100	156	4100
		148	166	160	4200	160	4200
		152	163	164	4300	164	4300
		156	160	168	4400	168	4400
		160	157	172	4500	172	4500
		164	154	176	4600	176	4600
		168	151	180	4700	180	4700
		172	148	184	4800	184	4800
		176	145	188	4900	188	4900
		180	142	192	5000	192	5000
		184	139	196	5100	196	5100
		188	136	200	5200	200	5200
		192	133	204	5300	204	5300
		196	130	208	5400	208	5400
		200	127	212	5500	212	5500
		204	124	216	5600	216	5600
		208	121	220	5700	220	5700
		212	118	224	5800	224	5800
		216	115	228	5900	228	5900
		220	112	232	6000	232	6000
		224	109	236	6100	236	6100
		228	106	240	6200	240	6200
		232	103	244	6300	244	6300
		236	100	248	6400	248	6400
		240	97	252	6500	252	6500
		244	94	256	6600	256	6600
		248	91	260	6700	260	6700
		252	88	264	6800	264	6800
		256	85	268	6900	268	6900
		260	82	272	7000	272	7000
		264	79	276	7100	276	7100
		268	76	280	7200	280	7200
		272	73	284	7300	284	7300
		276	70	288	7400	288	7400
		280	67	292	7500	292	7500
		284	64	296	7600	296	7600
		288	61	300	7700	300	7700
		292	58	304	7800	304	7800
		296	55	308	7900	308	7900
		300	52	312	8000	312	8000
		304	49	316	8100	316	8100
		308	46	320	8200	320	8200
		312	43	324	8300	324	8300
		316	40	328	8400	328	8400
		320	37	332	8500	332	8500
		324	34	336	8600	336	8600
		328	31	340	8700	340	8700
		332	28	344	8800	344	8800
		336	25	348	8900	348	8900
		340	22	352	9000	352	9000
		344	19	356	9100	356	9100
		348	16	360	9200	360	9200
		352	13	364	9300	364	9300
		356	10	368	9400	368	9400
		360	7	372	9500	372	9500
		364	4	376	9600	376	9600
		368	1	380	9700	380	9700
		372		384	9800	384	9800
		376		388	9900	388	9900
		380		392	10000	392	10000

选型参数表
(恒功率)

选型参数表
(恒功率)

3.0kW		4.0kW		4.0kW		4.0kW	
n_a [r/min]	M_a [Nm]	n_a [r/min]	M_a [Nm]	n_a [r/min]	M_a [Nm]	n_a [r/min]	M_a [Nm]
11	1868	11	1868	11	1868	11	1868
12	1679	12	1679	12	1679	12	1679
14	1539	14	1539	14	1539	14	1539
16	1331	16	1331	16	1331	16	1331
18	1333	18	1333	18	1333	18	1333
20	1158	20	1158	20	1158	20	1158
22	1064	22	1064	22	1064	22	1064
24	957	24	957	24	957	24	957
26	852	26	852	26	852	26	852
28	750	28	750	28	750	28	750
30	651	30	651	30	651	30	651
32	556	32	556	32	556	32	556
34	465	34	465	34	465	34	465
36	377	36	377	36	377	36	377
38	292	38	292	38	292	38	292
40	210	40	210	40	210	40	210
42	131	42	131	42	131	42	131
44	54	44	54	44	54	44	54
46	27	46	27	46	27	46	27
48	14	48	14	48	14	48	14
50	7	50	7	50	7	50	7
52	4	52	4	52	4	52	4
54	2	54	2	54	2	54	2
56	1	56	1	56	1	56	1
58	0.5	58	0.5	58	0.5	58	0.5
60	0.3	60	0.3	60	0.3	60	0.3
62	0.2	62	0.2	62	0.2	62	0.2
64	0.1	64	0.1	64	0.1	64	0.1
66	0.1	66	0.1	66	0.1	66	0.1
68	0.1	68	0.1	68	0.1	68	0.1
70	0.1	70	0.1	70	0.1	70	0.1
72	0.1	72	0.1	72	0.1	72	0.1
74	0.1	74	0.1	74	0.1	74	0.1
76	0.1	76	0.1	76	0.1	76	0.1
78	0.1	78	0.1	78	0.1	78	0.1
80	0.1	80	0.1	80	0.1	80	0.1
82	0.1	82	0.1	82	0.1	82	0.1
84	0.1	84	0.1	84	0.1	84	0.1
86	0.1	86	0.1	86	0.1	86	0.1
88	0.1	88	0.1	88	0.1	88	0.1
90	0.1	90	0.1	90	0.1	90	0.1
92	0.1	92	0.1	92	0.1	92	0.1
94	0.1	94	0.1	94	0.1	94	0.1
96	0.1	96	0.1	96	0.1	96	0.1
98	0.1	98	0.1	98	0.1	98	0.1
100	0.1	100	0.1	100	0.1	100	0.1
102	0.1	102	0.1	102	0.1	102	0.1
104	0.1	104	0.1	104	0.1	104	0.1
106	0.1	106	0.1	106	0.1	106	0.1
108	0.1	108	0.1	108	0.1	108	0.1
110	0.1	110	0.1	110	0.1	110	0.1
112	0.1	112	0.1	112	0.1	112	0.1
114	0.1	114	0.1	114	0.1	114	0.1
116	0.1	116	0.1	116	0.1	116	0.1
118	0.1	118	0.1	118	0.1	118	0.1
120	0.1	120	0.1	120	0.1	120	0.1
122	0.1	122	0.1	122	0.1	122	0.1
124	0.1	124	0.1	124	0.1	124	0.1
126	0.1	126	0.1	126	0.1	126	0.1
128	0.1	128	0.1	128	0.1	128	0.1
130	0.1	130	0.1	130	0.1	130	0.1
132	0.1	132	0.1	132	0.1	132	0.1
134	0.1	134	0.1	134	0.1	134	0.1
136	0.1	136	0.1	136	0.1	136	0.1
138	0.1	138	0.1	138	0.1	138	0.1
140	0.1	140	0.1	140	0.1	140	

选型参数表
(恒功率)

选型参数表
(恒功率)

n_a [r/min]	M_a [Nm]	i	F_{ra} [kN]	f_b	机型号 Type size	极数 Pole	n_a [r/min]	M_a [Nm]	i	F_{ra} [kN]	f_b	机型号 Type size	极数 Pole
4.0kW													
69	475	20.89	7.3	1.55			35	1227	41.07	7.2	0.90		
77	429	18.82	7.2	1.60			40	1078	35.94	7.4	1.05		
87	378	16.51	7.1	1.65	ES77	4P	44	978	32.38	7.5	1.10		
99	336	14.57	7.1	1.75	ESF77		51	865	28.41	7.5	1.15		
111	299	12.92	7.0	1.85	ESA77		57	768	25.07	7.5	1.20		
131	246	11.03	6.8	2.00	ESAF77		69	658	20.89	7.5	1.30	ES77	4P
149	228	9.69	6.7	2.00	ESAF77		77	596	18.82	5.6	1.35	ESF77	
179	191	8.06	6.5	2.15			87	526	16.51	5.9	1.40	ESA77	
80	411	18.00	3.6	0.80			99	468	14.57	6.2	1.50	ESAF77	
94	352	15.33	4.0	0.95	ES67		111	417	12.92	6.2	1.55		
103	321	13.93	4.3	1.05	ESF67		131	358	11.03	6.1	1.65		
119	280	12.07	4.3	1.20	ESA67		149	316	9.69	6.1	1.70		
137	246	10.50	4.3	1.35	ESAF67		179	265	8.06	6.0	1.85		
157	216	9.17	4.3	1.40			119	385	12.07	2.8	0.90	ES67	
185	184	7.79	4.2	1.50			137	338	10.50	2.8	1.00	ESF67	4P
5.5kW													
63	5474	229.96	26	1.20			157	297	9.17	3.5	1.15	ESA67	
68	5128	212.81	26	1.25			185	253	7.79	3.7	1.15	ESAF67	
75	4653	190.74	25	1.30			7.5kW						
84	4253	172.20	24	1.35			6.3	7465	229.96	24	0.85		
92	3912	156.41	24	1.40			6.8	6993	212.81	24	0.90		
10	3515	138.77	23	1.45			7.5	6345	190.74	23	1.00		
11	3231	125.93	23	1.55	ES100	4P	8.4	5800	172.20	23	1.10		
13	2833	108.24	22	1.60	ESF100		9.2	5335	156.41	22	1.20		
15	2424	94.48	21	1.70	ESA100		10	4794	138.77	22	1.25		
18	2352	80.13	20	1.85	ESAF100		11	4407	125.93	21	1.30	ES100	4P
21	2133	70.04	20	2.00			13	3863	108.24	21	1.40	ESF100	
22	1937	65.10	19	1.90			15	3306	94.48	20	1.50	ESA100	
24	1766	59.13	18	2.00			18	3207	80.13	19	1.55	ESAF100	
27	1583	52.46	18	2.10			21	2909	70.04	19	1.60		
30	1447	47.61	17	2.15			22	2641	65.10	18	1.65		
35	1262	40.92	17	2.30			24	2408	59.13	18	1.70		
8.9	4084	161.74	28	0.95			27	2159	52.46	17	1.80		
9.9	3703	145.60	31	1.00			30	1974	47.61	17	1.85		
11	3376	131.85	32	1.10			35	1721	40.92	16	1.95		
12	3035	116.92	33	1.15			40	1503	35.72	15	2.00		
14	2782	105.71	33	1.25			48	1284	30.29	15	2.20		
16	2407	89.60	34	1.35	ES97	4P	14	3741	105.71	31	0.90		
18	2147	78.26	34	1.45	ESF97		16	3260	89.60	32	1.00		
20	2156	71.43	34	1.55	ESA97		18	2908	78.26	33	1.10	ES97	
22	1830	65.45	34	1.65	ESAF97		20	2900	71.43	33	1.15	ESF97	
24	1835	60.59	34	1.65	ESAF97		22	2468	65.45	34	1.20	ESA97	
26	1695	55.79	34	1.70			24	2468	60.59	34	1.35	ESAF97	
29	1526	49.87	35	1.85			26	2280	55.79	34	1.45		
32	1378	44.89	35	1.85			29	2052	49.87	34	1.55		
35	1256	40.65	35	1.95			32	1853	44.89	34	1.60		
19	1978	77.14	27	0.90			35	1689	40.65	34	1.65		
23	1688	64.00	27	0.95			40	1508	36.05	34	1.75	ES97	
25	1717	57.00	27	0.95			44	1372	32.60	34	1.80	ESF97	
30	1448	47.91	28	1.10			52	1179	27.63	30	1.90	ESA97	
33	1335	44.03	28	1.20			64	980	22.65	30	2.15	ESAF97	
37	1194	39.10	28	1.35			70	891	20.48	29	2.25		
41	1075	34.96	27	1.50	ES87	4P	83	759	17.36	29	2.40		
46	972	31.43	27	1.55	ESF87		95	667	15.16	29	2.50		
53	850	27.28	26	1.60	ESA87		33	1796	44.03	26	0.90		
60	758	23.92	24	1.70	ESAF87		37	1606	39.10	26	1.10	ES87	
67	681	21.39	23	1.75			41	1445	34.96	26	1.10	ESF87	
75	616	19.23	23	1.80			46	1308	31.43	25	1.20	ESA87	
86	539	16.69	22	1.90			53	1147	27.28	25	1.40	ESAF87	
96	485	14.95	22	2.00			60	1019	23.92	22	1.45	ESA87	
116	405	12.40	21	2.10			67	916	21.39	22	1.50	ESAF87	
134	354	10.78	20	2.25			86	724	16.69	21	1.65		

选型参数表
(恒功率)

选型参数表
(恒功率)

n_a [r/min]	M_a [Nm]	i	F_{ra} [kN]	f_b	机型号 Type size	极数 Pole	n_a [r/min]	M_a [Nm]	i	F_{ra} [kN]	f_b	机型号 Type size	极数 Pole
7.5kW													
96	652	14.95	21	1.75	ES87	4P	9.3	7717	156.41	20	0.85		
116	544	12.40	20	1.85	ESF87		11	6934	138.77	20	0.95		
134	476	10.78	19	1.95	ESA87		12	6374	125.93	19	1.00		
163	391	8.81	19	2.05	ESAF87		13	5888	108.24	19	1.15		
51	1163	28.41	5.9	0.90			15	4782	94.48	18	1.25		
57	1033	25.07	6.1	1.00			18	4136	80.13	18	1.30		
60	1006	23.87	6.2	0.80			21	4209	70.04	17	1.30	ES100	4P
69	885	20.89	6.3	0.80	ES77		22	3821	65.10	17	1.40	ESF100	
77	802	18.82	6.8	0.90	ESF77		25	3483	59.13	17	1.45	ESA100	
87	707	16.51	7.2	1.00	ESA77		28	3123	52.46	16	1.50	ESAF100	
99	629	14.57	7.7	1.25			31	2855	47.61	16	1.55		
111	561	12.92	8.1	1.15			36	2490	40.92	15	1.65		
131	482	11.03	8.4	1.40			41	2174	35.72	15	1.70		
149	425	9.69	8.6	1.50			48	1857	30.29	14	1.80		
179	357	8.06	8.6	1.60			55	1647	26.48	14	1.90		
11.0kW													
9.3	7717	156.41	20	0.85			65	1393	22.39	13	2.00		
11	6934	138.77	20	0.95			26	3344	55.79	32	1.00		
12	6374	125.93	19	1.00			29	3010	49.87	33	1.10		
13	5888	108.24	19	1.15			33	2718	44.89	33	1.20		
15	4782	94.48	18	1.25			36	2477	40.65	33	1.35		
18	4136	80.13	18	1.30			40	2211	36.05	32	1.45	ES97	
21	4209	70.04	17	1.30	ES100	4P	45	2013	32.60	32	1.50	ESF97	
22	3821	65.10	17	1.40	ESF100		53	1729	27.63	28	1.60	ESA97	
25	3483	59.13	17	1.45	ESA100		64	1438	22.65	28	1.80	ESAF97	
28	3123	52.46	16	1.50	ESAF100		71	1307	20.48	27	1.85		
31	2855	47.61	16	1.55			84	1113	17.36	26	2.00		
36	2490	40.92	15	1.65			96	979	15.16	26	2.05		
41	2174	35.72	15	1.70			115	823	12.68	25	2.20		
48	1857	30.29	14	1.80			133	714	10.98	24	2.35		
55	1647	26.48	14	1.90			54	1682	27.28	23	0.95		
65	1393	22.39	13	2.00			60	1504	24.23	22			

选型参数表
(恒扭矩)

选型参数表
(恒扭矩)

Mamax [Nm]	n _a [r/min]	i	F _{ra} [kN]	机型号 Type size	P [kW]/4P	Mamax [Nm]	n _a [r/min]	i	F _{ra} [kN]	机型号 Type size	P [kW]/4P
87	0.13	10037	2.8		0.12	170	1.4	965	5.0		0.12
	0.15	8654	2.8				1.5	865	5.0	ES47R17	
	0.16	8066	2.8				1.7	750	5.0	ESF47R17	
	0.19	7051	2.8				2.0	655	5.0	ESA47R17	
	0.22	6079	2.8				2.3	574	5.0	ESAF47R17	
	0.24	5431	2.8				2.6	506	5.0		
	0.28	4747	2.8				3.0	438	5.0		
	0.32	4155	2.8							ES47R17	
	0.36	3632	2.8				3.4	388	4.9	ESF47R17	
	0.46	2866	2.8				3.9	336	4.9	ESA47R17	
	0.53	2471	2.8				4.5	294	4.9	ESAF47R17	
	0.61	2160	2.8				5.2	257	4.9		
	0.69	1887	2.8				5.8	229	4.9	ES47R17	
	0.79	1665	2.8				6.7	200	4.9	ESF47R17	
	0.90	1456	2.8				7.1	187	4.9	ESA47R17	
1.0	1271	2.8		8.1	165	4.9	ESAF47R17				
1.2	1121	2.8		9.0	148	4.9	ES47R17				
1.3	994	2.8					ESF47R17				
1.5	869	2.8					ESA47R17				
1.7	774	2.8					ESAF47R17				
2.0	666	2.8									
2.2	596	2.8									
2.5	521	2.8									
2.9	456	2.8									
3.3	398	2.8									
3.7	351	2.8									
4.3	303	2.8									
4.9	265	2.8									
5.6	232	2.8									
6.5	202	2.8									
7.3	179	2.8									
8.3	158	2.8									
9.1	144	2.8									
11	118	2.8									
12	110	2.8			0.25	300	0.10	12909	6.7		0.12
	0.10	12909	5.0				0.12	1189	6.7		
	0.12	11189	5.0				0.13	10374	6.7		
	0.15	8992	5.0				0.15	8992	6.7	ES57R17	
	0.17	7860	5.0				0.17	7860	6.7	ESF57R17	
	0.19	6887	5.0				0.19	6887	6.7	ESA57R17	
	0.22	6055	5.0				0.22	6055	6.7	ESAF57R17	
	0.25	5292	5.0				0.25	5292	6.7		
	0.28	4637	5.0				0.28	4637	6.7		
	0.32	4092	5.0				0.32	4092	6.7		
	0.36	3628	6.7				0.36	3628	6.7		
	0.42	3131	6.7				0.42	3131	6.7		
	0.48	2714	6.7				0.54	2412	6.7	ES57R17	
	0.54	2412	6.7				0.61	2131	6.7	ESF57R17	
	0.70	1663	6.7				0.70	1663	6.7	ESA57R17	
0.91	1435	6.7		0.91	1435	6.7	ESAF57R17				
1.0	1254	6.7		1.0	1254	6.7					
1.2	1083	6.7		1.2	1083	6.7					
1.4	965	6.7					ES57R17				
1.5	865	6.7					ESF57R17				
1.7	750	6.7					ESA57R17				
2.0	655	6.7					ESAF57R17				
2.3	574	6.7									
2.6	506	6.7									
3.0	438	6.7									
3.4	388	6.7									
4.0	336	6.7									
4.5	294	6.7									
4.9	269	6.7									
5.8	229	6.7									
6.5	204	6.7									
7.1	187	6.7									
8.1	165	6.7									
10	131	6.7									
170	0.10	12909	5.0		0.12	170	0.10	12909	6.7		0.25
	0.12	11189	5.0				0.12	1189	6.7		
	0.15	8992	5.0				0.15	8992	6.7	ES57R17	
	0.17	7860	5.0				0.17	7860	6.7	ESF57R17	
	0.19	6887	5.0				0.19	6887	6.7	ESA57R17	
	0.22	6055	5.0				0.22	6055	6.7	ESAF57R17	
	0.25	5292	5.0				0.25	5292	6.7		
	0.28	4637	5.0				0.28	4637	6.7		
	0.32	4092	5.0				0.32	4092	6.7		
	0.36	3628	6.7				0.36	3628	6.7		
	0.42	3131	6.7				0.42	3131	6.7		
	0.48	2714	6.7				0.54	2412	6.7	ES57R17	
	0.54	2412	6.7				0.61	2131	6.7	ESF57R17	
	0.70	1663	6.7				0.70	1663	6.7	ESA57R17	
	0.91	1435	6.7				0.91	1435	6.7	ESAF57R17	
1.0	1254	6.7		1.0	1254	6.7					
1.2	1083	6.7		1.2	1083	6.7					
1.4	965	6.7					ES57R17				
1.5	865	6.7					ESF57R17				
1.7	750	6.7					ESA57R17				
2.0	655	6.7					ESAF57R17				
2.3	574	6.7									
2.6	506	6.7									
3.0	438	6.7									
3.4	388	6.7									
4.0	336	6.7									
4.5	294	6.7									
4.9	269	6.7									
5.8	229	6.7									
6.5	204	6.7									
7.1	187	6.7									
8.1	165	6.7									
10	131	6.7									

选型参数表
(恒扭矩)

选型参数表
(恒扭矩)

Mamax [Nm]	n _a [r/min]	i	F _{ra} [kN]	机型号 Type size	P [kW]/4P	Mamax [Nm]	n _a [r/min]	i	F _{ra} [kN]	机型号 Type size	P [kW]/4P
520	0.06	21362	7.8		0.12	1220	0.15	8817	11		0.12
	0.07	19594	7.8				0.17	7735	11	ES77R37	
	0.07	18120	7.8				0.19	6735	11	ESF77R37	
	0.08	16682	7.8				0.22	5943	11	ESA77R37	
	0.09	14383	7.8				0.25	5214	11	ESAF77R37	
	0.10	12774	7.8				0.28	4618	11		
	0.12	11013	7.8				0.33	3992	11		
	0.14	9694	7.8				0.37	3540	11		
	0.15	8529	7.8							ES77R37	
	0.18	7455	7.8				0.42	3098	11	ESF77R37	
	0.20	6631	7.8							ESA77R37	
	0.23	5759	7.8							ESAF77R37	
	0.26	4965	7.8								
	0.30	4410	7.8								
	0.34	3880	7.8								
0.38	3432	7.8									
0.44	2944	7.8									
0.50	2630	7.8									
0.57	2279	7.8									
0.65	2014	7.8									
0.74	1772	7.8									
0.84	1559	7.8									
0.96	1363	7.8									
1.10	1194	7.8									
1.3	1045	7.8									
1.4	914	7.8									
1.6	809	7.8									
1.8	712	7.8									
2.2	615	7.8									
2.4	543	7.8									
2.8	469	7.8									
3.1	424	7.8									
3.6	365	7.8									
4.4	319	7.8									
4.9	281	7.8									
5.7	246	7.8									
6.3	221	7.8									
7.0	198	7.8									
0.05	25987	26									
0.05	23940	26									
0.06	20568	26									
0.07	18265	26									
0.08	16774	26									
0.09	14820	26									
0.10	13160	26									
0.12	11200	26									
0.13	9904	26									
0.15	8549	26									
0.17	7643	26									
0.20	6706	26									
1220	0.05	25493	11		0.75	2300	0.05	25987	26		0.12
	0.06	21787	11				0.05	23940	26		
	0.07	19907	11				0.06	20568	26		
	0.08	17013	11				0.07	18265	26		
	0.09	14668	11				0.08	16774	26	ES87R57	
	0.10	13110	11				0.09	14820	26	ESF87R57	
	0.11	11569	11				0.10	13160	26	ESA87R57	
	0.13	9887	11				0.12	11200	26	ESAF87R57	
	0.05	25987	26								
	0.05	23940	26								
	0.06	20568	26								
	0.07	18265	26								
	0.08	16774	26								
	0.09	14820	26								
	0.10	13160	26								
0.12	11200										

选型参数表
(恒扭矩)

Selection Table
(Constant Torque)

Mamax [Nm]	n _a [r/min]	i	F _{ra} [kN]	机型号 Type size	P [kW]/4P	Mamax [Nm]	n _a [r/min]	i	F _{ra} [kN]	机型号 Type size	P [kW]/4P	
2300	0.22	5875	26	ES87R57	0.18	4000	0.43	3108	30	ES97R57	0.37	
	0.25	5187	26	ESF87R57			0.50	2654	30	ESF97R57		0.37
	0.28	4606	26	ESAF87R57			0.57	2329	30	ESAF97R57		
	0.34	3872	26	ESF87R57	0.25		0.67	2081	30	ESF97R57	0.55	
	0.38	3475	26	ESA87R57			0.75	1860	30	ESA97R57		
	0.46	2905	26	ESAF87R57	0.88		1574	30	ESAF97R57	0.75		
	0.51	2586	26	ES87R57	1.0		1394	30	ESF97R57			
	0.57	2335	26	ESF87R57	1.1		1223	30	ESF97R57			
	0.65	2054	26	ESAF87R57	1.3		1070	30	ESAF97R57	1.1		
	0.76	1824	26	ES87R57	1.5		928	30	ES97R57			
	0.85	1631	26	ESF87R57	0.55		1.7	824	30	ESF97R57	1.5	
	1.0	1332	26	ESA87R57			2.0	714	31	ESF97R57		
1.2	1191	26	ESAF87R57	2.2	626	30	ESA97R57	2.2				
1.3	1032	26	ES87R57	2.6	538	30	ESAF97R57					
1.5	930	26	ESF87R57	3.0	484	30	ESF97R57	3				
1.7	831	26	ESA87R57	3.4	420	30	ESA97R57					
1.9	719	26	ESAF87R57	3.8	376	30	ESAF97R57	4				
2.2	624	26	ES87R57	4.4	327	30	ES97R57					
2.5	558	26	ESF87R57	5.0	287	30	ESF97R57	4				
2.9	485	26	ESA87R57	5.7	252	30	ESA97R57					
3.2	435	26	ESAF87R57	6.6	219	30	ESAF97R57	0.12				
3.7	378	26	ES87R57	0.05	27093	40	ES100R77		0.18			
4.4	323	26	ESF87R57	0.06	23118	40	ESF100R77	0.12				
5.1	281	26	ESA87R57	0.07	20215	40	ESA100R77		0.12			
0.04	33818	31	ESAF87R57	0.07	18344	40	ESAF100R77	0.25				
0.04	31154	31	ES87R57	0.07	18344	40	ES100R77		0.18			
0.05	27847	31	ESF87R57	0.08	15767	40	ESF100R77	0.18				
0.05	24641	31	ESA87R57	0.10	12901	40	ESA100R77		0.12			
0.06	21537	31	ESAF87R57	0.11	11708	40	ESAF100R77	0.12				
0.07	18749	31	ES87R57	0.12	10719	40	ES100R77		0.18			
0.08	16233	31	ESF87R57	0.13	9727	40	ESF100R77	0.18				
0.09	14576	31	ESA87R57	0.16	8360	40	ESA100R77		0.25			
0.10	12752	31	ESAF87R57	0.16	8360	40	ESAF100R77	0.25				
0.12	11267	31	ES87R57	0.18	7226	40	ES100R77		0.25			
0.13	10078	31	ESF87R57	0.20	6640	40	ESF100R77	0.25				
0.15	8608	31	ESA87R57	0.23	5780	40	ESA100R77		0.25			
0.17	7554	31	ESAF87R57	0.27	4937	40	ESAF100R77	0.25				
0.20	6640	30	ES87R57	0.30	4444	40	ES100R77		0.25			
0.23	5780	30	ESF87R57	0.33	4017	40	ESF100R77	0.25				
0.27	4937	30	ESA87R57	0.39	3453	40	ESA100R77		0.25			
0.30	4444	30	ESAF87R57									

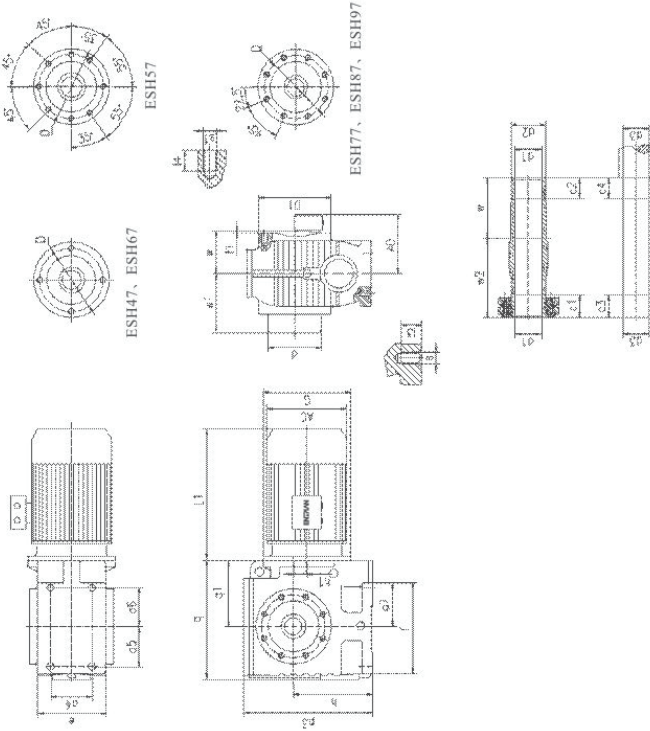
选型参数表
(恒扭矩)

Selection Table
(Constant Torque)

Mamax [Nm]	n _a [r/min]	i	F _{ra} [kN]	机型号 Type size	P [kW]/4P	Mamax [Nm]	n _a [r/min]	i	F _{ra} [kN]	机型号 Type size	P [kW]/4P	
6500	0.14	9727	40	ES97R77	0.37	6500	0.94	1521	40	ES100R77	2.2	
	0.16	8360	40	ESF97R77			1.1	1327	40	ESF100R77		2.2
	0.18	7226	40	ESA97R77			1.3	1126	40	ESA100R77		
	0.20	6557	40	ESAF97R77	1.5		984	40	ESAF100R77	3		
	0.23	5769	40	ES87R77	1.7		864	40	ES100R77		3	
	0.27	4958	40	ESF87R77	1.8		812	40	ESF100R77	3		
	0.31	4328	40	ESA87R77	2.1		688	40	ESA100R77		3	
	0.39	3453	40	ESAF87R77	2.4		602	40	ESAF100R77	3		
	0.43	3243	40	ES87R77	2.6		544	40	ES100R77		4	
	0.55	2530	40	ESF87R77	2.6		544	40	ESF100R77	4		
	0.75	1769	40	ESA87R77	3.0		476	40	ESA100R77		4	
	1.1	1327	40	ESAF87R77	3.5		409	40	ESAF100R77	4		
1.5	984	40	ES87R77	4.1	352	40	ES100R77	5.5				
2.2	602	40	ESF87R77	4.1	352	40	ESF100R77		5.5			
3.0	476	40	ESA87R77	4.7	307	40	ESA100R77	5.5				
4.0	352	40	ESAF87R77	5.5	2530	40	ESAF100R77		5.5			
5.5	2530	40	ES87R77	6.3	2208	40	ES100R77	5.5				
6.3	2208	40	ESF87R77	6.3	2208	40	ESF100R77		5.5			
7.2	1950	40	ESA87R77	7.9	1769	40	ESA100R77	5.5				
9.1	1327	40	ESAF87R77	9.2	1521	40	ESAF100R77		5.5			
11.2	1126	40	ES87R77	1.05	2530	40	ES100R77	5.5				
1.4	984	40	ESF87R77	1.05	2530	40	ESF100R77		5.5			
1.4	984	40	ESA87R77	1.05	2530	40	ESA100R77	5.5				
1.4	984	40	ESAF87R77	1.05	2530	40	ESAF100R77		5.5			

ESH47-97
安装结构尺寸

ESH47-97
Mounting Dimensional Description



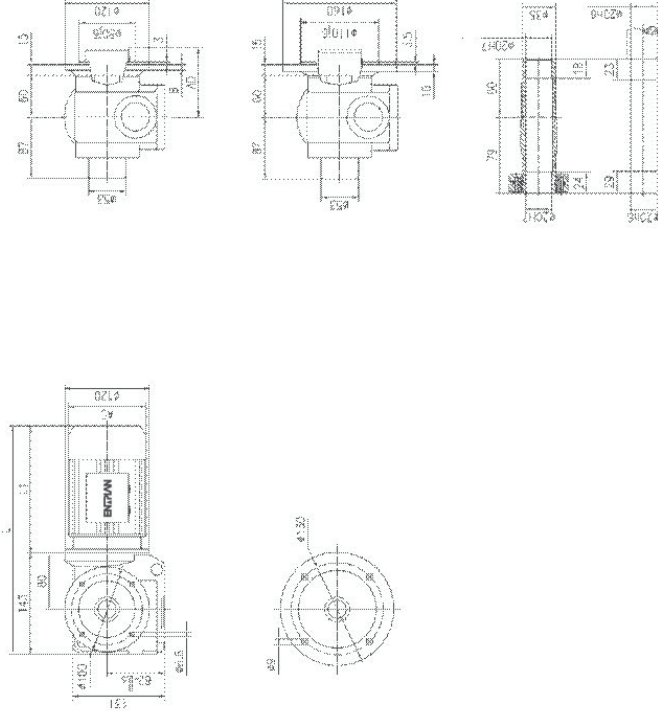
规格 Specification	q		e		a		p		h		f		w		c		D		d		d ₂		s		l _s		w ₂		电机尺寸 Motor Size	
	q ₁	q ₂	a ₄	a ₅	a ₆	a ₇	p ₃	p ₄	h ₁	h ₂	f ₁	f ₂	w ₁	w ₂	c ₁	c ₂	D ₁	D ₂	d ₁	d ₂	s ₁	s ₂	l _{s1}	l _{s2}	w ₂₁	w ₂₂	AC	AD	L1	
ESH47	171	94	52	179	100 _{-0.05}	127	60	31	36	0.115	0.75	0.45	M10	20	86															
ESH57	187	100	56.5	189	112 _{-0.05}	146	75	32	37	0.102	0.83	0.50	M10	20	102															
ESH67	242	128	80.5	236	140 _{-0.05}	182	84	38	43	0.130	0.93	0.65	M12	25	112															
ESH77	287	154	85	301	180 _{-0.05}	204	105	36	41	0.155	0.114	0.80	M16	32	136															
ESH87	190	118	113	455	280 _{-0.10}	301	145	55	60	0.220	0.174	0.120	M20	36	190															
ESH97	240	160	135	140	52	5	204	50	55	0.260	0.75H7	0.75h6	M16	26	0.300															

注：电机需方配或配特殊电机时需加联接法兰（见附录D）

Note: When equipping the user's motor or the special one, the flange is required to connected.(Please see appendix D)

ESHF37
安装结构尺寸

ESHF37
Mounting Dimensional Description

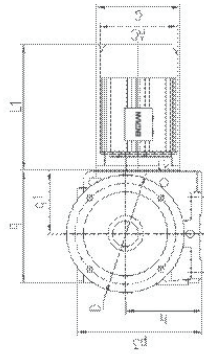


电机机座号 Motor frame size	63	71	80	90S	90L
AC	130	145	175	195	195
AD	70	80	145	155	155
L1	207	225	255	270	295
L	350	368	398	413	438

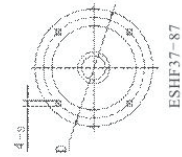
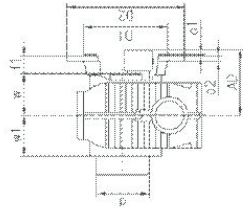
注：电机需方配或配特殊电机时需加联接法兰（见附录D）

Note: When equipping the user's motor or the special one, the flange is required to connected.(Please see appendix D)

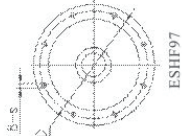
ESHF47-97
安装结构尺寸



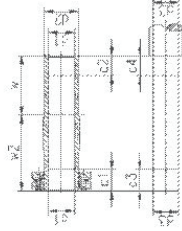
ESHF47-97
Mounting Dimensional Description



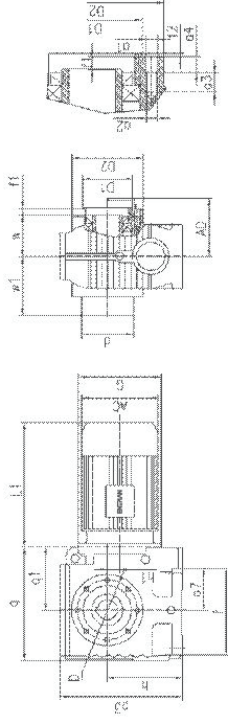
ESHF37-87



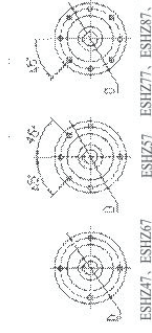
ESHF97



ESHZ47-97
安装结构尺寸



ESHZ47-97
Mounting Dimensional Description



ESHZ47, ESHZ67 ESHZ77, ESHZ97

规格 Specification	q	h	s	o ₂	D ₂	w	w ₂	c ₂	c ₃	c ₄	d ₂	d ₅	p ₃	电机尺寸 Motor Size			
														AC	AD	L1	L1
ESHF47	171	100-0.5	0.9	10	φ160	60	86	20	36	25	φ75	φ45	179	φ120	φ120	φ120	φ120
ESHF57	187	112-0.5	φ130	3.5	φ200	75	102	20	37	25	φ83	φ50	189	φ120	φ120	φ120	φ120
ESHF67	242	140-0.5	φ165	3.5	φ200	84	112	20	43	25	φ93	φ65	236	φ120	φ120	φ120	φ120
ESHF77	287	180-0.5	φ175	4	φ250	105	136	30	41	35	φ114	φ80	301	φ120	φ120	φ120	φ120
ESHF87	340	225-0.5	φ215	4	φ350	125	165	40	45	45	φ157	φ95	368	φ120	φ120	φ120	φ120
ESHF97	420	280-1.0	φ300	5	φ450	176	220	50	55	55	φ174	φ120	455	φ120	φ120	φ120	φ120

注：电机需方或配特殊电机时需加联接法兰（见附录D）

Note: When equipping the user's motor or the special one, the flange is required to be connected.(Please see appendix D)

规格 Specification	d	d ₁	d ₂	q	h	p ₃	a ₇	a ₂	a ₃	a ₄	D ₁	c ₁	c ₂	c ₃	w	w ₂	电机尺寸 Motor Size			
																	AC	AD	L1	L1
ESHZ47	φ75	φ30h6	φ45	171	100-0.5	179	67	M8	12	11	φ95j6	31	36	36	60	86	φ120	φ120	φ120	φ120
ESHZ57	φ83	φ35h6	φ50	187	112-0.5	189	73	M8	12	11	φ130	20	25	25	95	102	φ120	φ120	φ120	φ120
ESHZ67	φ93	φ40h6	φ55	242	140-0.5	236	95.5	M12	20	13	φ105j6	38	43	43	110	112	φ120	φ120	φ120	φ120
ESHZ77	φ114	φ50h7	φ80	162	180-0.5	301	104	14.5	M12	13	φ155	20	25	25	120	160	φ120	φ120	φ120	φ120
ESHZ87	φ157	φ65h6	φ95	340	225-0.5	368	125	18.5	M16	20	φ180	30	35	35	146	190	φ120	φ120	φ120	φ120
ESHZ97	φ174	φ75h6	φ120	420	280-1.0	455	140	18.5	M16	20	φ215	40	45	45	176	250	φ120	φ120	φ120	φ120

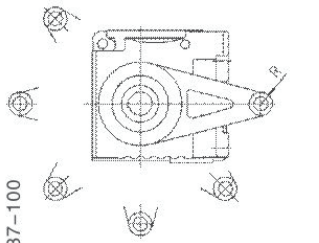
注：电机需方或配特殊电机时需加联接法兰（见附录D）

Note: When equipping the user's motor or the special one, the flange is required to be connected.(Please see appendix D)

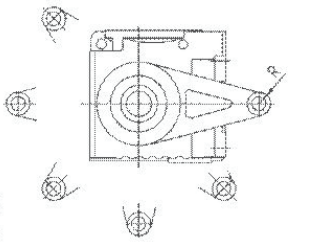
ESAT37-100/ESH747-97
安装结构尺寸

ESAT37-100/ESH747-97
Mounting Dimensional Description

ESAT37-100

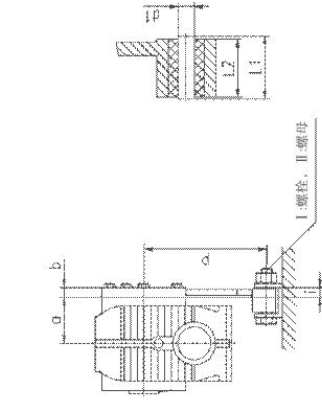


ESH747-97

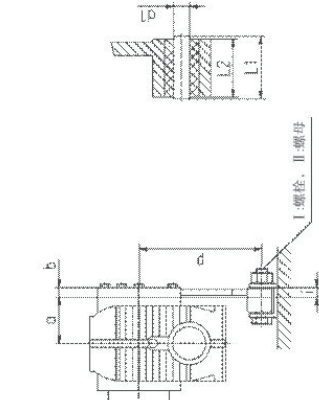


ESAT37-100/ESH747-97
安装结构尺寸

ESAT37-100/ESH747-97
Mounting Dimensional Description

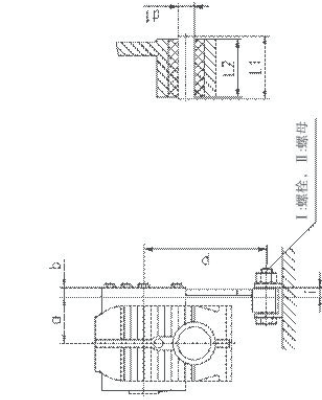


ESH747-97

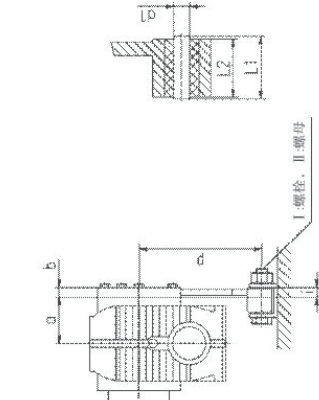


ESAT37-100/ESH747-97
安装结构尺寸

ESAT37-100/ESH747-97
Mounting Dimensional Description

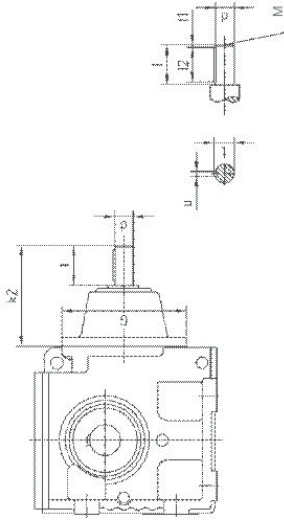


ESH747-97



ES..SZ37-100AD1-6
安装结构尺寸

ES..SZ37-100AD1-6
Mounting Dimensional Description



ES..SZ37-100AD1-6 安装结构尺寸 (ES..SZ37-100AD1-6 Mounting Dimensional Description)

机型号 Type Size	d	G	k ₂	I	M	h ₁ </
------------------	---	---	----------------	---	---	-------------------